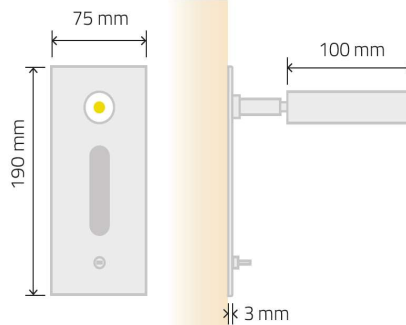
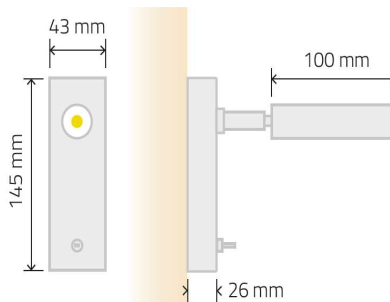


> Appliques liseuses



Réf : W4821

Consommation : 2W
 Puissance : 190lm
 Température kelvin : 2700K
 Optique à 30°
 Encastrement : 160x30mm



Réf : W4820

Consommation : 2W
 Puissance : 190lm
 Température kelvin : 2700K
 Optique à 30°

Couleurs led

Livré de série en blanc chaud 2700K, autre couleur sur demande.
 Built with 2700K warm white LED, other CCT and color on request.



Options



Finitions

